

HEAVY DUTY
Generation



RC1
RC2
RC3
RC4

- Mobile semiautomatic wrapping robot
- Halbautomatischer und mobiler Wickel-Robot
- Semi-automatische verplaatsbare wikkelrobot

RC1

- Robot with adjustable power prestretch from 0 to 350%.
- Robot mit regulierbare motorisierte Vorstreckung von 0 bis 350%.
- Robot met voorreksysteem met instelbare verhouding van twee motoren (van 0 tot 350%).

RC2

- RC
- RC
- RC



Rc is the ideal solution for wrapping pallets with special sizes, overall dimensions and shapes which cannot therefore be packed by machines requiring standard load features.

The Rc mobile robot can be guided by an operative wherever there is a pallet to be wrapped, thus avoiding moving more delicate or instable loads.

Highly versatile and easy to handle, Rc adapts perfectly to any type of need and working environment.

- ! Designed to meet all requirements, Comarme machines are produced in accordance with EC regulations according to ISO 2000 certification procedures, always ensuring the maximum degree of quality, strength and reliability.



Rc ist die ideale Lösung beim Wickeln von Paletten mit ungewöhnlichen Abmessungen, Raummaßen und Formen, die nicht von Maschinen, welche Standardgrößen verarbeiten, verpackt werden können.

Der mobile Robot Rc kann vom Bediener überall dorthin bewegt werden, wo eine Palette gewickelt werden muss und macht dadurch die Bewegung von empfindlichen oder instabilen Ladungen unnötig.

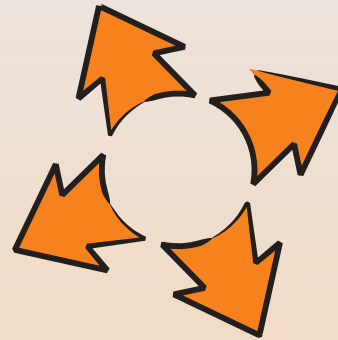
Äußerst vielseitig und wendig, passt der Rc sich den unterschiedlichsten Anforderungen und Arbeitsumgebungen an.

- ! Die Comarme-Maschinen sind so entwickelt, dass sie allen Anforderungen gerecht werden und den EG-Normen entsprechen. Bei ihrer Herstellung wird gemäß der Prozeduren der ISO 2000 gearbeitet und ein maximales Niveau an Qualität, Robustheit und Zuverlässigkeit garantiert.

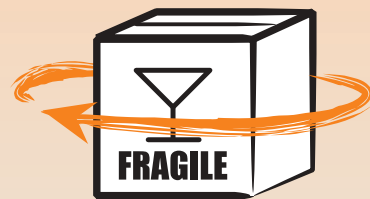


Rc is de ideale oplossing voor het omwickelen van pallets met bijzondere afmetingen en vormen die daarom niet door machines verpakt kunnen worden die standaardkenmerken van de lading vereisen. Rc, een verplaatsbare robot, kan overal waar een om te wikkelen pallet staat, gebruikt worden zodat verplaatsing van broze of onafhankelijke lading niet nodig is. RC, uiterst veelzijdig en handzaam, past zich bijzonder goed aan elk vereiste en werkomgeving aan.

- ! De machines van Comarme zijn zo ontworpen dat ze aan alle eisen voldoen, en zijn met inachtneming van de regelgeving van de EU volgens de procedures van de ISO 2000 certificering vervaardigd. Hierdoor is altijd het hoogste niveau qua kwaliteit, sterkte en betrouwbaarheid gewaarborgd.



- Maximum versatility of movement.
- Maximale Bewegungsmöglichkeiten.
- Flexibiliteit in wikkelloccatie.



- Wraps and stabilises loads of any shape, size and weight.
- Wickelt und stabilisiert Frachten mit allen möglichen Formen, Abmessungen und Gewichten.
- Omwikkeling en stabilisering van ladingen van elke vorm, gewicht en afmeting.

Robot with fixed power prestretch (250% - 1mt = 3,5mt).
 Robot mit motorisierte Vorstreckung (250% - 1mt = 3,5mt).
 Robot met voorreksysteem met vaste verhouding (250% - 1mt = 3,5mt).

RC3

· Robot with adjustable electromagnetic clutch
 · Robot mit elektromagnetische Kupplung
 · Robot met elektromagnetische rem.

- Machine movement optical indicator lamp
- Lichtsignallampe bei Maschinenbewegung
- Lamp voor visuele signalering verplaatsing machine

- Storage compartment
- Ablegefach
- Opbergruimte

- Steering shaft with commands backward/forward
- Steuer mit Druckknöpfen für Bewegung vorwärts und rückwärts
- Handmatige stuurbediening met drukknop achteruit/vooruit

- Control board
- Steuerung
- Bedieningspaneel

- Adjustable power prestretch with 2 motors from 0 to 350%
 Power prestretch one motor fixed ratio (250% = 1m = 3,5m)
 Electromagnetic clutch
 Mechanical clutch.
- Motorisierte Vorstreckung von 0 a 350% (2 Motoren)
 Motorisierte Vorstreckung (250% = 1m = 3,5m)
 Elektromagnetische Kupplung
 Mechanische Kupplung.
- Prestretch met instelbare verhouding voorzien van twee motoren (van 0 tot 350%)
 Prestretch met vaste verhouding (250% = 1m = 3,5m)
 Elektromagnetische rem
 Mechanische rem.

- Anticollision sensor
- Antikollisionsensor
- Aanrijdbeveiliging



c clutch.
ng.

RC4

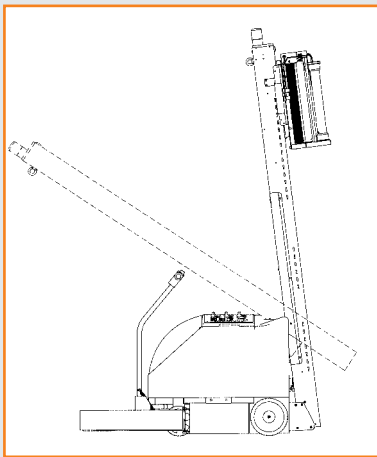
- Robot with mechanical clutch.
- Robot mit mechanische Kupplung.
- Robot met mechanische rem.



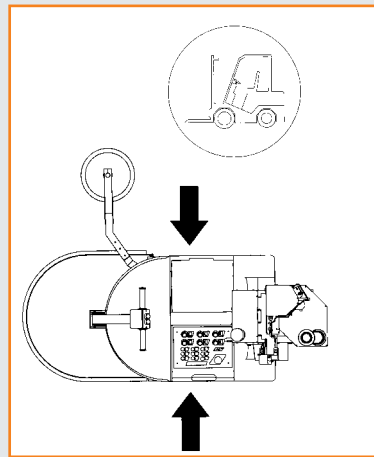
- Digital control panel.
- Digitalschaltschrank.
- Digitaal bedieningspaneel.



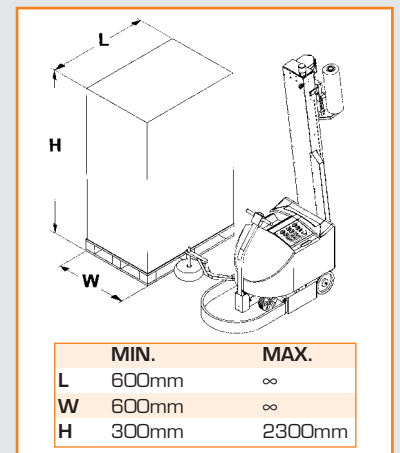
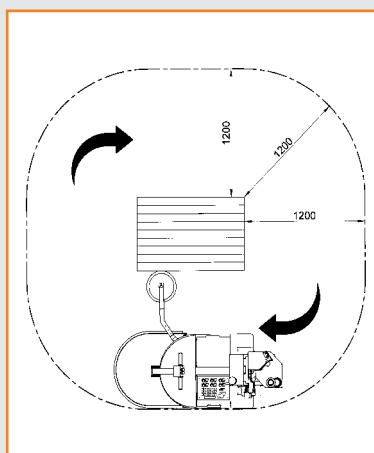
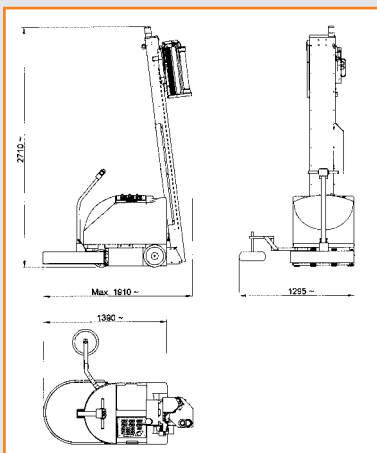
- 1 · Carriage parachute safety device.
- 1 · Sicherheitsvorrichtung, falls der Riemen reißt.
- 1 · Veiligheidsinrichting (tegen vallen) in geval band kapot gaat.
- 2 · Motorized power prestretch.
- 2 · Motorisierte Vorstreckung.
- 2 · Gemotoriseerd voorreksysteem.
- 3 · Adjustable height of feeler wheel.
- 3 · Verstellbare Fuehlerradhoehe.
- 3 · Aftastwiel in hoogte verstelbaar.



- Mast which can be lowered for easier transport and assembly.
- Kippbare Säule, die Transport und Montage erleichtert.
- Verstellbare kolom om transport en montage te vergemakkelijken.



- Side holes to handle the robot by trucklift.
- Robot kann seitlich mit Gabelstapler aufgenommen werden.
- Mogelijkheid voor het insteken van lepels aan de zijkant van de machine voor vervoer via vorkheftruck.





Technical specifications

- Photocell for automatic pallet height detection
- Automatic battery charger
- Adjustable speed rotation
- Separately adjustable ascent/descent speed
- Number of top and bottom wraps adjustable separately
- Pallet wrapping height 2300 mm
- Wrapping cycles: ascent only, descent only, both ascent and descent, with protection sheet
- Carriage belt transmission
- Carriage safety device
- Side holes to handle the robot by truck-lift
- Self-instruction wrapping cycle with following programmes: Reinforcement cycle from 1 to 4 preset heights, adjustable number of wraps for each height level, adjustable cycle for special pallets and wrapping cycles without photoelectric cell
- Number of wrapping cycles for each charge: 200 - 250
- Emergency for frontal safety
- Battery level indicator
- Adjustable height of feeler wheel



Technische Eigenschaften

- Fotozelle für das Ablesen der Palettenhöhe
- Eingebauter automatischer Batterieladegerät
- Einstellbare Rotationsgeschwindigkeit
- Einstellbare Auf- und Abfahrtgeschwindigkeit
- Separate Einstellung der Umdrehungen oben/unten
- Aufwickelbare Palettenhöhe 2300 mm
- Wyckelzyklus: nur Auffahrt, nur Abfahrt, Auf- und Abfahrt, Einsatz einer Schutzkappe
- Antrieb mittels Treibriemen
- Sicherheitsvorrichtung falls der Treibriemen reißt
- Robot kann seitlich mit Gabelstapler aufgenommen werden
- Folgenden Zyklen können gewählt werden: Verstärkungszyklus von 1 bis 4 angelegenen Höhen, regulierbare Anzahl Umdrehungen für jede Höhe, verstellbares Zyklus für Spezialwicklungen, Wickelzyklus ohne Photozelle
- Wickelzyklus bei einem Auflade: 200 - 250
- Frontalsicherheit Notstillstand
- Batterie Standsanzeige
- Verstellbare Fühlerradhöhe



Technische specificaties

- Fotocel voor het automatisch aftasten van de pallethoogte
- Ingebouwde automatische batterij-oplader met hoge frequentie
- Instelbare omloopsnelheid
- Snelheid omhoog/omlaag onafhankelijk van elkaar in te stellen
- Aparte instelling wikkelen onder - en bovenzijde
- Maximale wikkelhoogte 2300 mm
- Wickelcyclus omhoog of omlaag, cyclus omhoog en omlaag, cyclus aanbrengen topvel
- Foliewagen wordt aangedreven door middel van een band
- Veiligheidsinrichting (tegen vallen) in geval band kapot gaat
- Mogelijkheid voor het insteken van lepels aan de zijkant van de machine voor vervoer via vorkheftruck.
- Diverse geheugenfuncties en programma's: versterkingsomwikkeling op maximaal 4 verschillende punten en met een voor elk punt verschillend aantal wikkelingen. Wickelcycli waarbij de foliewagen op verschillende hoogten begint en eindigt; wickelcycli waarbij de fotocel uitgesloten wordt, voor zware of bijzonder instabiele ladingen
- Aantal wickelcycli zonder dat de batterij moet worden opgeladen: 200 - 250
- Veiligheidsbumper aan de voorzijde en noodstop op de robot
- Controlelampje status batterij
- Aftastwiel verstelbaar in hoogte



Optionals

- Pallet wrapping height 2450 - 2800 mm

Nach Wahl

- Aufwickelbare Palettenhöhe 2450 - 2800 mm

Opties

- Verlengde kolom 2450 - 2800 mm

Distributed by

