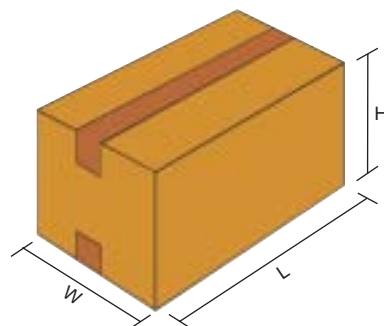


GEM 67 - GEM 82



	GEM 67		GEM 82	
	Min.	Max.	Min.	Max.
L	220 (150mm*)	∞	220 (150mm*)	∞
W	100	670	100	820
H	120	670	120	820

- * Con particolari dispositivi per l'inserimento della scatola
- * With specific box insertion mechanisms
- * Avec des dispositifs particuliers pour l'introduction de la boîte
- * Con particulares mecanismos para la introducción de la caja
- * Mit Sondervorrichtungen für die Einfuhr des Kartons

 **NASTRATRICE PER SCATOLE A FORMATO FISSO**

 **ADJUSTABLE CASE SEALER**

 **MACHINE A FERMER LES CAISSES AMERICAINES MONOFORMAT**

 **PRECINTADORA PARA CAJAS DE CARTÓN ONDULADO DE FORMATO FIJO**

 **KARTONSCHACHTEL-VERSCHLIESS-MASCHINE FÜR GLEICHBLEIBENDE FORMATE**



Cert. N° 98.131

GEM 67 - GEM 82

LA SOLUZIONE PIU VANTAGGIOSA PER CHIUDERE LE SCATOLE DA IMBALLAGGIO A FORMATO FISSO.

Le GEM 67 e 82 sono la soluzione ideale per chiudere automaticamente i cartoni a formato fisso (=scatole con larghezza ed altezza costante): con due semplici e rapide regolazioni a manovella (per l'altezza e la larghezza) la macchina è subito pronta per nastrare contemporaneamente le falde inferiori e superiori della scatola. Le GEM 67 e 82 sono particolarmente indicate per chiudere scatole di grande formato: la larghezza e l'altezza massima sono infatti di cm 67 (GEM 67) e cm 82 (GEM 82).

THE BEST SOLUTION FOR UNIFORM CARTON TAPING.

The GEM 67 and 82 are designed for closing uniform cartons (i.e. with same high and width) and they represent an excellent choice for any low or high volume closure needs. GEM 67, 82 seal top and bottom simultaneously and fast; the adjustment to different box sizes is quite easy and quick. Machines are indicated for following carton sizes: cm 67 (GEM 67) or cm 82 (GEM 82) of width and high.

LA SOLUTION LA PLUS ÉCONOMIQUE POUR LA FERMETURE RAPIDE ET PRECISE DE VOS CARTONS D'EMBALLAGE MONO FORMAT.

Les GEM 67 et 82 sont la solutions idéale pour fermer automatiquement les cartons monoformat (largeur et hauteur constantes): avec deux simples et rapides régulations à manivelle (hauteur et largeur) la machine est déjà prête à la mise en pose simultanée des rubans sur la partie inférieure et supérieure du carton. Les GEM 67, 82 sont particulièrement indiquées pour la fermeture des cartons monoformat: en effet hauteur et largeur sont de 67 mm pour GEM 67 ou 82 mm pour GEM 82.

LA SOLUCIÓN PERFECTA PARA CERRAR CAJAS DE FORMATO FIJO.

Las GEM 67 y 82 son la solución ideal para cerrar automáticamente cajas de formado uniforme. Con una simple y rápida regulación de la altura y ancho de la caja, la máquina esta preparada para precintar simultáneamente las solapas inferiores y superiores. Las GEM 67 y GEM 82 son indicadas para cerrar cajas de gran tamaño.

DIE WIRTSCHAFTLICHSTE LÖSUNG FÜR DIE SCHNELLE UND PRÄZISE VERSCHLISSUNG DER KARTONNAGEN IN GLEICHBLEIBENDEN FORMATE.

Die Verschliessautomate GEM 67 und GEM 82 lösen auf optimale Weise alle Probleme der Klebeband-Verschliessung für Kartonnagen mit gleichbleibendem Format (Kartonnagen mit gleichbleibende Höhe und Breite): mit zwei einfachen und schnellen Einstellungen mittels Handrad (für Höhe und Breite) sind die Maschinen bereits justiert für die gleichzeitige Verklebung der unteren und oberen Seite der Verpackung. Die GEM 67 und die GEM 82 sind besonders geeignet für die Verschliessung von Kartons mit folgenden Formate: die höchste Breite und Höhe beträgt eigentlich, 67 mm für GEM 67 und 82 mm für GEM 82.

DATI TECNICI	Peso della macchina con due teste Weight of the machine with two taping heads Poids de la machine avec deux têtes de pose ruban. Peso de la máquina con dos cabezales Maschinengewicht mit zwei Verschlussaggregaten	Tensione monofase o trifase Electrical supply three-phases or single-phase Voltage trifasé ou monofasé Tensión monofásica o trifásica Elektrischer Anschluss dreiphasig oder einphasig	Potenza installata Installed power Puissance installée Potencia instalada Installierte Leistung	Velocità trasferimento scatola Drive belts speed Vitesse de transfert boîte Velocidad de transporte de la caja Riemengeschwindigkeit
GEM 67	129 Kg		0,3 Kw	18 m/min
GEM 82	169 Kg		0,3 Kw	18 m/min

